

## nose piece SUKNA ノーズピース スクナ

再使用禁止

## 【警告】

- ・飛沫の拡散を完全に防止するものではない。適切な感染対策と併用すること。

[感染の恐れがある]

- ・使用後、製品に破損がない事を確認する。

[破片が体内へ取り残されている恐れがある]

## 【禁忌・禁止】

- ・再使用禁止



SUKNA 無し

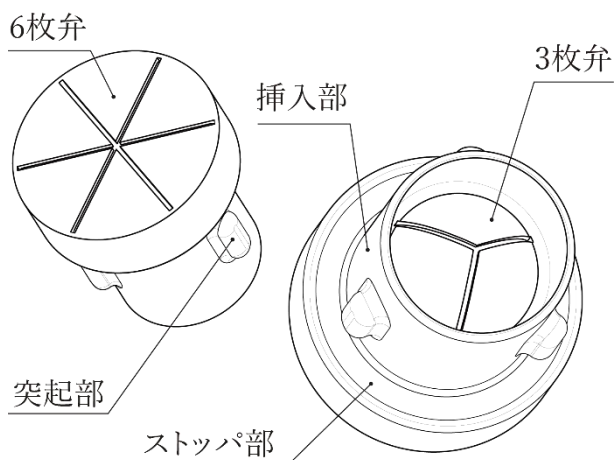


SUKNA 有り

※自社実験による比較結果

## 【形状・構造及び原理等】

## &lt;形状&gt;



## &lt;使用目的又は効果&gt;

経鼻内視鏡を用いた観察および手術操作を行う時に以下の目的で使用する。

1. 患者の鼻前庭の皮膚を保護する。
2. 患者由来の飛沫の拡散を低減する。

## &lt;仕様&gt;

項目	諸元	
	スモール	レギュラー
挿入部最大径	φ 18	φ 20
挿入部基準径	φ 15	φ 16
開口部基準径	φ 13.6	φ 14.6

(単位：mm)

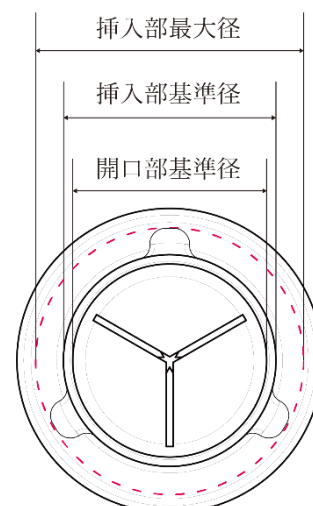
## &lt;構成及び材質&gt;

本体：シリコーンゴム

構成：挿入部、ストップ部、突起部、二重弁構造（6枚弁、3枚弁）

## &lt;原理&gt;

鼻前庭に挿入した状態で経鼻内視鏡や手術機器を挿入することで、鼻前庭の皮膚を保護する。また、二重弁構造により患者由来の飛沫の拡散を低減する [図示]。



SUKNA 上面図 (TOP VIEW)

### 【使用方法等】

#### <滅菌>

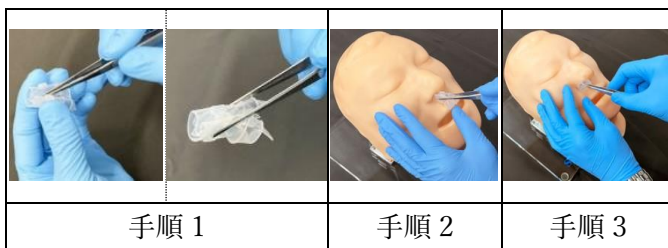
各施設の手順に従って、高圧蒸気滅菌用の滅菌バッグに製品をいれてシールする。

下記の条件で、高圧蒸気滅菌する。

温度	120℃
滅菌時間	30分

#### <使用方法>

1. SUKNA の挿入部を折りたたむ[図示]。
2. 挿入部を鼻前庭に挿入する[図示]。
3. 挿入部を鼻腔内で元の形状に戻す[図示]。
4. 鼻腔から容易に抜けないことを確認する。
5. 内視鏡や手術機器をゆっくりと挿入し、必要な操作を行う。
6. 終了後、SUKNA を鼻腔から引き抜く。
7. SUKNA に損傷がない事を確認する。



#### <使用上の注意>

- ・ 内視鏡を挿入する際、抵抗が大きくて困難な場合は、本製品の使用を止めること。[製品が破損する恐れがある。]
- ・ 鋭利な器具を使用する場合は充分気をつけること。[製品が破損する恐れがある。]
- ・ 鼻腔に対して本品が小さすぎる。又は大きすぎる患者には使用しない事[正しく装着できない恐れがある、または患者の鼻を損傷することがある]
- ・ 飛沫の拡散を完全に防止することはできない。適切な感染対策と併用すること。[術者に感染の恐れがある]
- ・ 使用后、製品に破損がない事を確認する。[破損片が体内へ取り残されている恐れがある]

#### <廃棄>

廃棄する際は地域の法規制に従って廃棄すること

### 【保管方法及び有効期限等】

#### <保管方法>

水濡れに注意して保管すること。高温又は湿度の高い場所や、直射日光の当たる場所には保管しないこと。

#### <有効期限>

内箱の使用期限欄を参照のこと。[自己認証(自社データ)による]

### 【包装】

10個/箱

### 【製造販売業者及び製造業者の氏名又は名称等】

製造販売業者：山本精密株式会社 八尾工場

TEL：072-922-1800